

CONTRACOR®

EN

Abrasive Blasting Machines BlastRazor Z-100, BlastRazor Z-200

OPERATION MANUAL

Version 1.5

DE

Sandstrahlmaschinen BlastRazor Z-100 BlastRazor Z-200

BEDIENUNGSANLEITUNG

Version 1.5

Seite 12

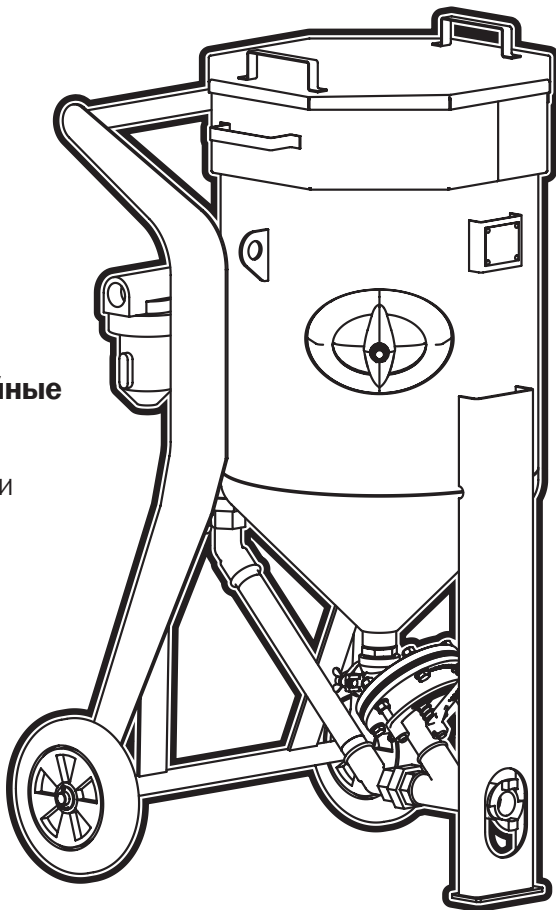
RU

Аппараты абразивоструйные BlastRazor Z-100 BlastRazor Z-200

РУКОВОДСТВО ПО ЭКСПЛУАТАЦИИ

Версия 1.5

стр. 22



Содержание

1. Техника безопасности	23
2. Общий вид	24
3. Подготовка, работа и окончание работы	26
4. Т/О. Поиск и устранение неисправностей	28
5. Спецификация	30



ВНИМАНИЕ!

НЕ ПРИСТУПАЙТЕ К РАБОТЕ С ОБОРУДОВАНИЕМ, НЕ ПРОЧИТАВ ДАННОЕ РУКОВОДСТВО ПО ЭКСПЛУАТАЦИИ И ПОЛНОСТЬЮ ПОНЯВ ЕГО СОДЕРЖАНИЕ.

НИЖЕПРИВЕДЕННАЯ ИНФОРМАЦИЯ ВАЖНА ДЛЯ СОХРАНЕНИЯ ЗДОРОВЬЯ И БЕЗОПАСНОСТИ КАК ОПЕРАТОРА, ТАК И ОКРУЖАЮЩЕГО ПЕРСОНАЛА.

© Contracor ®. Все права защищены.

Перепечатка текста и / или использование графики, допускается только с письменного разрешения Contracor ®.

Производитель оставляет за собой право без уведомления потребителя вносить изменения в конструкцию изделий для улучшения их технологических и эксплуатационных параметров.

Вид изделий может незначительно отличаться от представленных на изображениях.

1. Техника безопасности.



ВНИМАНИЕ!

ПРАВИЛА БЕЗОПАСНОСТИ ПРИ ВЫПОЛНЕНИИ РАБОТ ПО АБРАЗИВОСТРУЙНОЙ ОЧИСТКЕ.

1. **Обязательно используйте защитное обмундирование: шлем с принудительной подачей воздуха, фильтр очистки воздуха дыхания, защитный костюм, кожаные перчатки, спец. обувь.**
2. **Не выполняйте работы с использованием изношенного или поврежденного оборудования.**
3. **Направляйте сопло только на участок, подлежащий очистке.**
4. **Используйте только сухие и хорошо просеянные абразивы, специально предназначенные для абразивоструйной очистки.**
5. **Необходимо удалить незащищенных рабочих за пределы участка абразивоструйной очистки.**
6. **Перед абразивоструйной очисткой следует:**
 - Проверить фитинги и рукава на предмет износа;
 - Закрепить проволокой воедино байонетные сцепления;
 - Проверить подачу воздуха в шлем;
 - Проверить правильность положения герметизирующего клапана;
 - Убедиться в том, что аппарат устойчиво стоит на земле.

2. ОБЩИЙ ВИД.

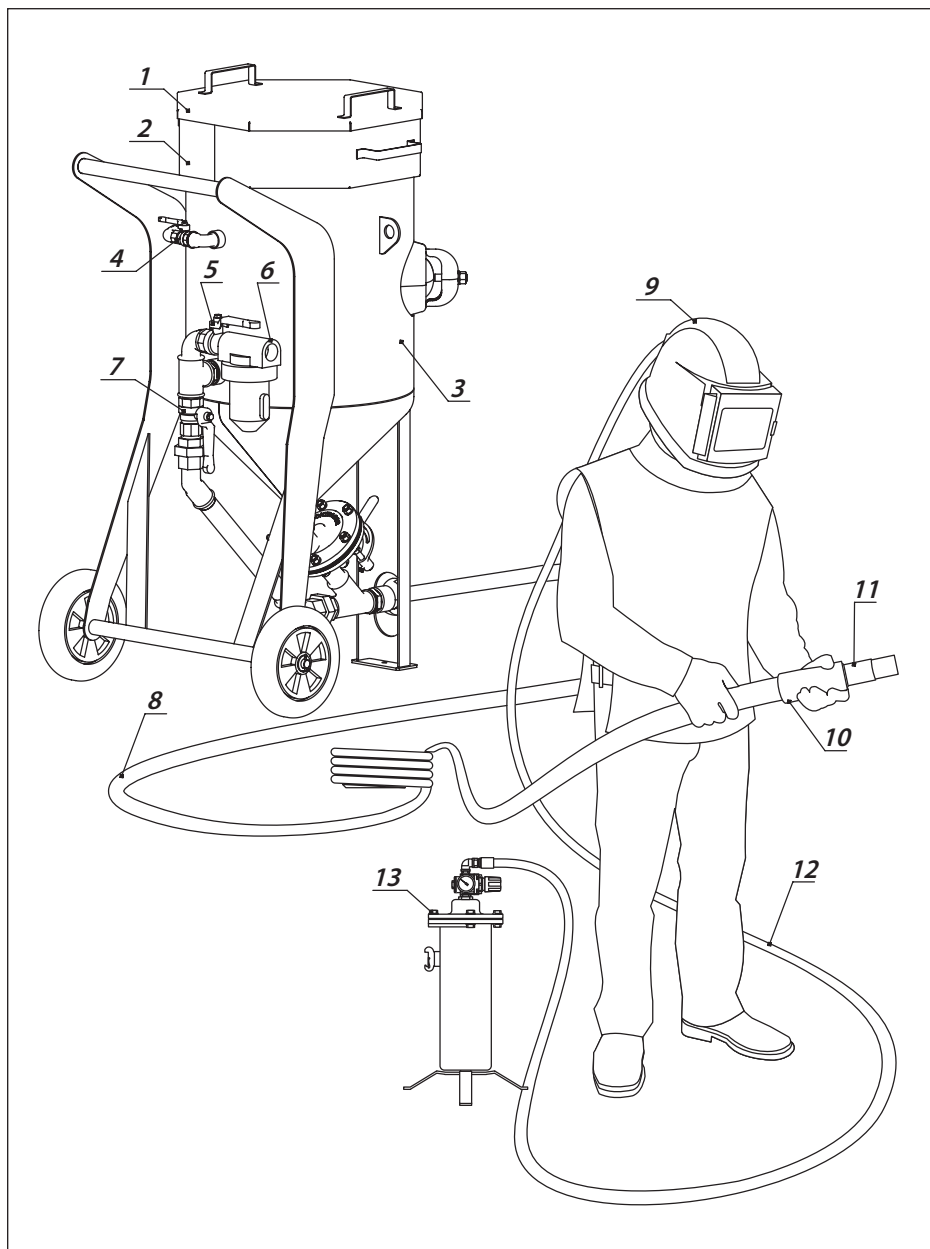


Табл. 2.1.

Артикул	Модель	Описание, комплектация
10400100	BlastRazor Z-100	Аппарат абразивоструйный, 100 л, сито, крышка, фильтр-влагомаслоотделитель CAF-3, клапан-дозатор абразива FSV.
10400200	BlastRazor Z-200	Аппарат абразивоструйный, 200 л, сито, крышка, фильтр-влагомаслоотделитель CAF-3, клапан-дозатор абразива FSV

◀ Рис. 2.1.

- | | |
|---|--|
| 1 – крышка | 7 – нижний шаровый кран воздушной магистрали |
| 2 – сито | 8 – абразивоструйный рукав |
| 3 – бак аппарата | 9 – шлем оператора |
| 4 – кран герметизации шаровый | 10 – соплодержатель |
| 5 – кран верхний шаровый воздушной магистрали | 11 – сопло |
| 6 – влагомаслоотделитель | 12 – рукав воздушный |
| | 13 – фильтр воздуха дыхания |

3. Подготовка, работа и окончание работы.

3.1. Подготовка к работе.

1. Убедиться, что компрессор расположен за пределами участка абразивоструйной очистки с подветренной стороны.
2. Запустить компрессор и довести давление и температуру компрессора до рабочих.
3. Открыть нижний шаровый кран на магистрали сжатого воздуха аппарата (ручка открытого крана должна находиться в положении, параллельном магистрали сжатого воздуха).
4. Открыть шаровый кран разгерметизации бака.
5. Закрыть шаровый кран подачи сжатого воздуха (верхний шаровый кран на магистрали сжатого воздуха).
6. Закрыть клапан-дозатор абразива FSV, поставив ручку регулировки в центральное положение.
7. Подключить рукав сжатого воздуха к байонетному сцеплению аппарата. Диаметр рукава сжатого воздуха должен быть минимум 1.1/4". Законтрить шпонкой или проволокой байонетные сцепления между собой.
8. Подключить абразивоструйный рукав к байонетному сцеплению аппарата. Законтрить шпонкой или проволокой байонетные сцепления между собой.
9. Заполнить бак аппарата абразивом.
10. Надеть защитное обмундирование.

3.2. Работа по абразивоструйной очистке.

1. Подайте сжатый воздух на вход аппарата.



ВНИМАНИЕ!

МАКСИМАЛЬНОЕ РАБОЧЕЕ ДАВЛЕНИЕ АППАРАТА — 10 бар.

2. Закройте шаровый кран герметизации.
3. По сигналу оператора, производящего абразивоструйную очистку, откройте шаровый кран и подайте сжатый воздух в магистраль аппарата. Бак герметизируется. Из сопла выходит только сжатый воздух.
4. Регулируйте клапан-дозатор абразива FSV с целью получения оптимальной воздушно-абразивной смеси. Общее правило: необходимо использовать как можно меньше абразива.
5. Для остановки работы закройте шаровый кран подачи сжатого воздуха и сразу откройте шаровый кран герметизации для сброса давления в баке.

3.3. Окончание работы по абразивоструйной очистке.

1. Удалите остатки абразива из бака. Для этого снимите сопло и направьте рукав в подходящий для отходов абразива контейнер. Закройте кран герметизации и откройте кран подачи сжатого воздуха.
2. Если по окончании работ аппарат остается на улице, его необходимо накрыть полиэтиленом для предотвращения попадания влаги внутрь бака.

4. Т/О. Поиск и устранение неисправностей.

4.1. Техническое обслуживание аппаратов.

Замена герметизирующего клапана.

Откройте ревизию аппарата с целью получить доступ к герметизирующему клапану. Выкрутите направляющую трубку, в которую вставлен клапан. Установите новый клапан и затем закрутите направляющую трубку в прежнее положение.

Замена кольца герметизирующего клапана.

Кольцо заменяется сверху через отверстие заполнения аппарата. Извлеките старое кольцо, вставьте новое кольцо в паз и установите его в правильное положение сильным нажатием.



ВНИМАНИЕ!

ИСПОЛЬЗУЙТЕ ТОЛЬКО ТЕ АБРАЗИВЫ, КОТОРЫЕ СПЕЦИАЛЬНО ПРЕДНАЗНАЧЕНЫ ДЛЯ АБРАЗИВОСТРУЙНОЙ ОЧИСТКИ.

НИКОГДА НЕ ИСПОЛЬЗУЙТЕ НЕПРОСЕЯННЫЕ ИЛИ ВЛАЖНЫЕ АБРАЗИВЫ.

4.2. Поиск и устранение неисправностей.

Засорение.

Если из сопла аппарата не выходит ни абразив, ни воздух, следует вначале сбросить давление и разгерметизировать аппарат, а затем проверить сопло на засорение. Если из сопла выходит только воздух без абразива, следует полностью открыть дозирующий вентиль, а затем быстро закрыть и открыть нижний шаровый кран магистрали. Если это не помогло сбросить давление в аппарате, открыть ревизию и проверить бак на наличие посторонних предметов (камней, бумаги и т.д.).

Пульсации абразива.

При пуске аппарата пульсации абразива до определенной степени представляют

собой нормальное явление. Однако если пульсации абразива продолжаются, следует стабилизировать поток абразива быстрым закрытием и открытием нижнего шарового крана магистрали. Пульсации абразива зачастую обусловлены повышенной влажностью в системе сжатого воздуха. Эта проблема может быть решена установкой дополнительного влаго-маслоотделителя.

Удаление влажного абразива.

Для удаления влажного абразива из бака аппарата необходимо отсоединить пистолетный рукав и снять резиновый уплотнитель на байонетном сцеплении аппарата. Далее необходимо полностью открыть дозирующий клапан и закрыть нижний шаровый кран в линии сжатого воздуха аппарата. Теперь при подаче сжатого воздуха он будет поступать только в бак аппарата и принудительно выдавливать влажный абразив.

5. Спецификация

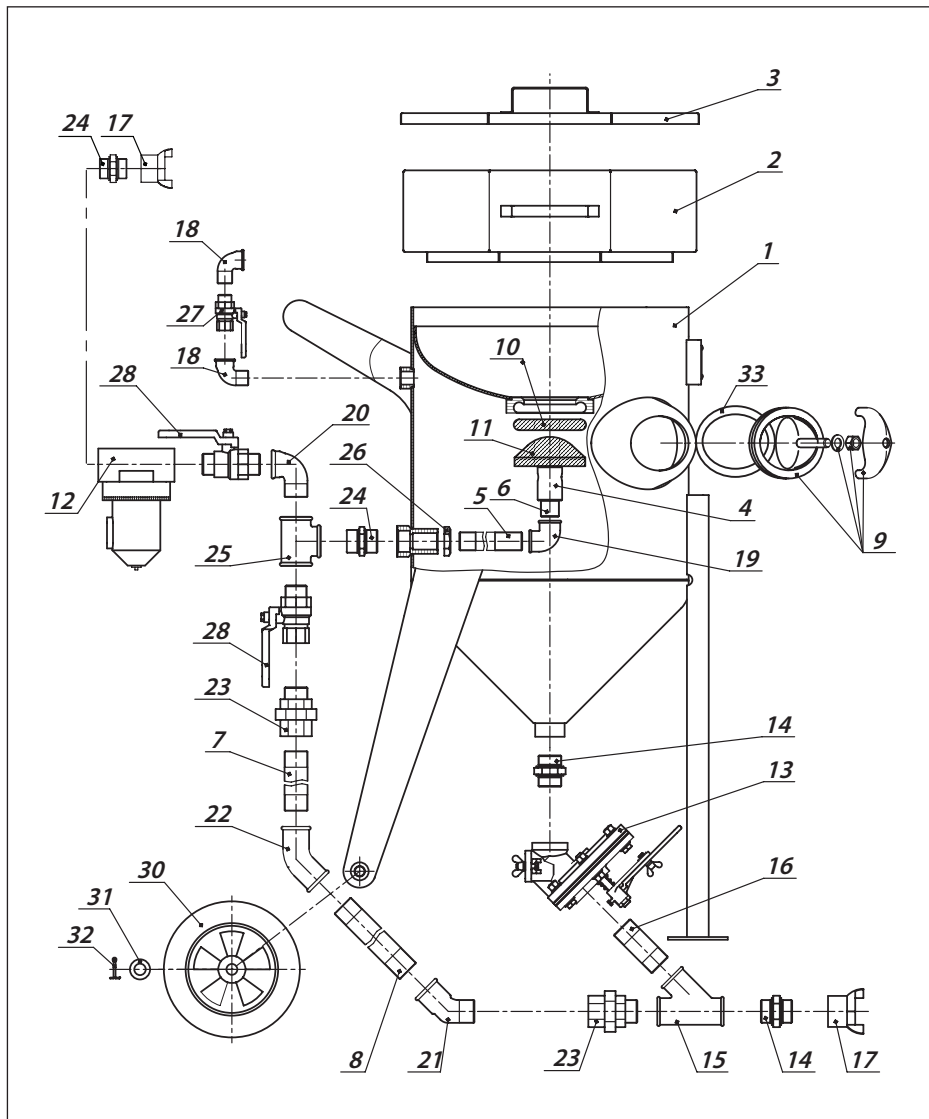


Рис. 5.1.

Поз.	Артикул	Наименование	Количество	
			BlastRazor Z-100	BlastRazor Z-200
1	80900016	Бак пескоструйный	1	-
	80900017	Бак пескоструйный	-	1
2	88200003	Сито	1	-
	88200004	Сито	-	1
3	81100058	Крышка	1	-
	81100059	Крышка	-	1
4	10110955	Шток	1	1
5	81600024	Патрубок	1	-
	81600026	Патрубок	-	1
6	73025126	Патрубок	1	-
	73025136	Патрубок	-	1
7	73132090	Патрубок	1	-
	73132310	Патрубок	-	1
8	73132344	Патрубок	1	-
	73132427	Патрубок	-	1
9	52150002	Лючок	1	1
10	10110950	Кольцо	1	1
11	10110960	Клапан	1	1
12	10110930	Фильтр	1	1
13	10110850	Дозатор	1	1
14	10110911	Ниппель	2	2
15	10110990	Тройник	1	1
16	10110921	Сгон	1	1
17	10110900	Сцепление	2	2
18	10110956	Угольник	2	2
19	10110953	Угольник	1	1
20	10110909	Угольник	1	1
21	10110919	Угольник	2	1
22	10110916	Угольник	-	1
23	10110915	Муфта с накидной гайкой	2	2
24	10110924	Ниппель	2	2
25	10110910	Тройник	1	1
26	52120006	Контргайка	1	1
27	52140006	Кран шаровый	1	1
28	10110942	Кран шаровый	2	2
30	28300005	Колесо	2	-
	28300006	Колесо	-	2
31	64110022	Шайба	2	-
	64110026	Шайба	-	2
32	60210440	Шплинт	2	2
33	52150003	Прокладка	1	1

